

タンクモデルを用いた地下水位の予測モデルの構築

小流域の地下水位の観測値から地下水位変動のモデルを流出予測に使用されているタンクモデルを利用して構築しました。

地下水の流域は地形、土質構造がわからない場合が多く、またタンクモデルはもともと流出量計算のモデルであるため本来は邪道であるが、次元を無視して地下水位の値に適合するように使用する試みを行った。

計算方法は下図のような4段タンクを使用した。パラメータの同定には最適化手法のSCE-UA法((shuffled complex evolution method))を使用した。

右図の a_1, a_2, a_3, a_4, a_5 からの量の合計を地下水位として4段タンクのパラメータを同定する。

観測水位は以下のように計算する。

$$\text{観測水位 } h = Q_1 + Q_2 + Q_3 + Q_4 + Q_5$$

とした。

既知の値；降雨量、観測水位

未知数：流域面積 A および四段タックの

a ：タンクの横孔の径

b ：タンクの下孔の径

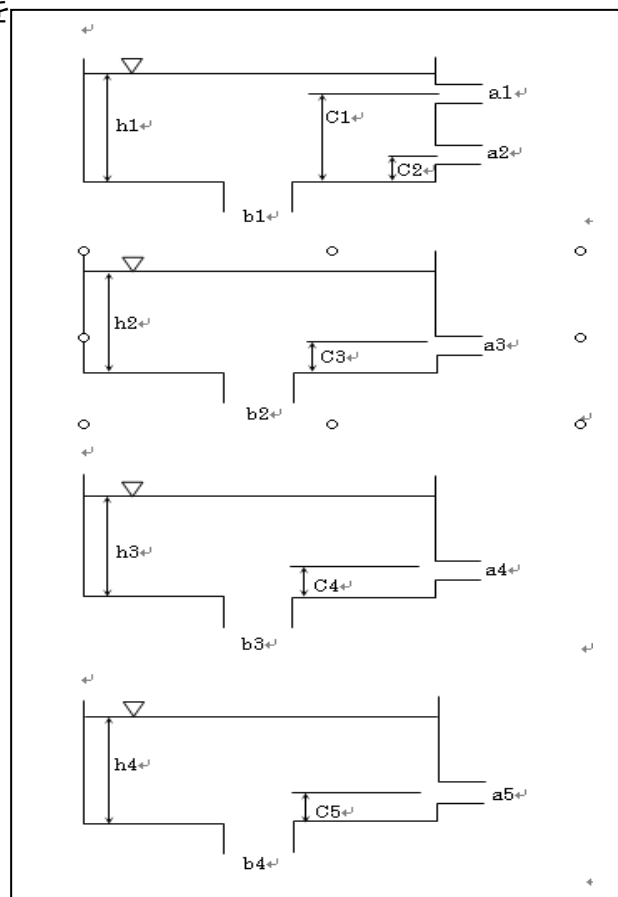
c ：横孔の高さ

h ：各タンクの初期水深

検証結果

次に示すように

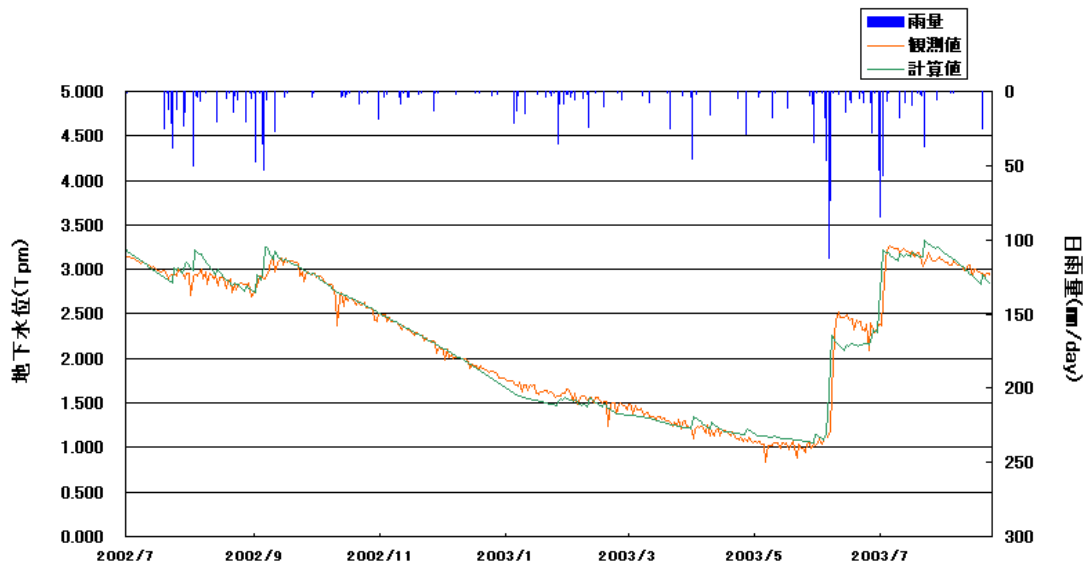
流域面積は 1 km^2 、各パラメータは以下のようになり非常に適合性は良い結果が得られた。



タンクモデルのパラメータ

*) 参考資料

- ・ Q. Duan, S. Sorooshian, V. Gupta: Effective and Efficient Global Optimization for Conceptual Rainfall-Runoff Models, Water Resources Research, Vol. 28, No. 4, pp. 1015-1031, 1992. 4.



観測地下水位の検証結果

有限会社シエスタクラブ

中山 比佐雄

hisat.nakayama@gmail.com

事務所：nakayama_hisao@siesta-club.co.jp

〒820-0004 福岡県飯塚市新立岩 9 番 8 号

tel:0948-26-1675, fax:0948-26-1676